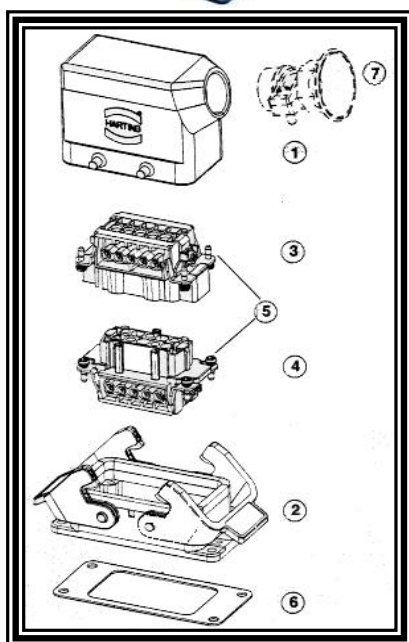


CONECTOR INDUSTRIAL

El mejor conector industrial, en la mejor presentación



Han-kit®



Aislante 6B-24B

Número de contactos	6, 10, 16, 24 + \perp
Corriente nominal	16 A
Voltaje nominal	400 V
Voltaje de prueba Ursm	4 Kv
Grado de polución	3 (C)
Resistencia de aislamiento	> 1010 ohm
Material Policarbonato	Policarbonato libre de halógenos
Rango de temperatura	- 40 °C... + 125 °C
Inflamabilidad según UL 94	V0
Durabilidad mecánica	> 500 ciclos
Voltaje nominal según UL, CSA	600 V

Fijación a tornillo

Carcasas/Bases 6B – 24B

Material	Aleación de metal ligero
Base de superficie Metálica	Pintado gris según RAL 7037
Elemento de cierre	Acero galvanizado
Junta de cierre	NBR
Rango de temperatura	- 40 °C+ 125 °C
Nivel de protección según DIN 40 050, el conjunto cerrado	IP 65
Y con el prensa correspondiente	IP 65

Componentes suministrados (ver gráfico)

- 1) Carcasa 3-4 A con Pg 11/M20
Carcasa 6B – 10B con M20/M25
Carcasa 16B – 24B con M32
- 2) Base abierta
- 3) Aislante hembra
- 4) Aislante macho
- 5) Tornillos de fijación
- 6) Junta de base
- 7) Prensa estopas.

	10200030001PG	10200040001	10330060000	10330100000	10330160000	10330240000
REFERENCIA	HANKIT3A	HANKIT4A	HANKIT6B	HANKIT10B	HANKIT16B	HANKIT24B
Nº de contactos	3 + Tierra	4 + Tierra	6 + Tierra	10 + Tierra	16 + Tierra	24 + Tierra
Precio promoción	29,00 €	30,00 €	30,00 €	32,00 €	41,90 €	46,90 €
Precio especial 10 unidades	26,00 €	27,00 €	27,00 €	29,00 €	38,50 €	42,50 €

Oferta modificable sin previo aviso
 IVA 21% no incluido